



Nyt OUH Muligheder for innovation

8. september 2011

Christian Ammitsøe



VandCenter Syd

- Ejet af Odense og Nordfyns Kommuner
- Produktion og distribution af drikkevand
- Afledning og rensning af spildevand
- Salg af ydelser i ind- og udland





Rammevilkår

- Hovedopgave: Forsyning - Drift
- Økonomisk regulering
 - Hvile-i-sig-selv med prisloft
 - Investeringer i eget område
 - Effektiviseringskrav til driften
- Vandplaner
 - Miljømål for vandområder
 - Krav til kvalitet og kvantitet





- Stort befæstet areal
- Killerup Rende / Lindved Å har begrænset kapacitet
- Overfladevand skal nedsives, fordampes eller forsinkes
- Grøn Blå rekreativ plan sætter rammer





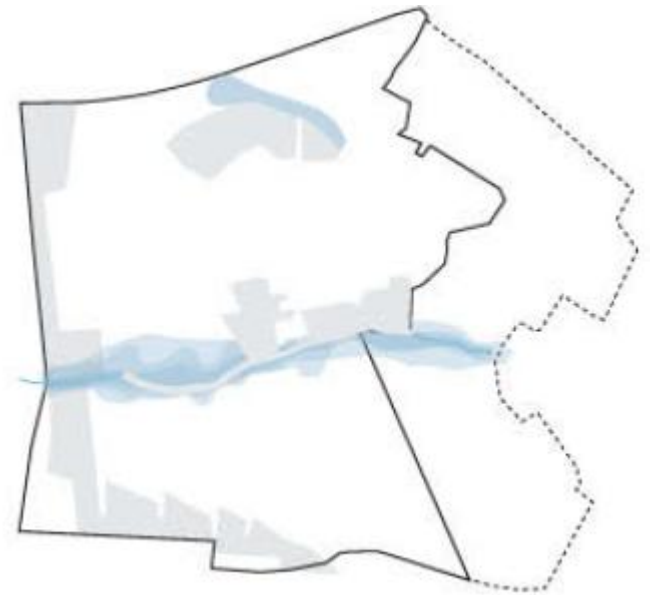
Brug landskabet

- Killerup Rende omformes og anvendes til regnvandsmagasinering

- Innovative muligheder:

Dokumentation af

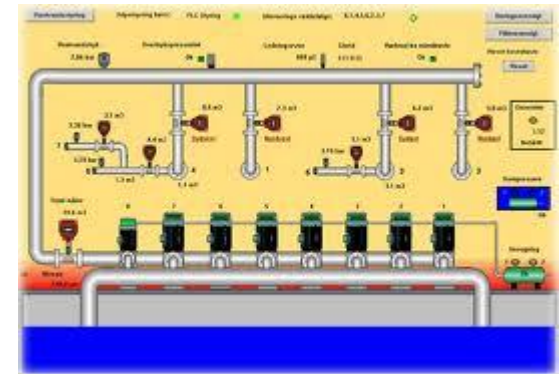
- Effekt af landskabsomdannelse / Plan B
- Vandkvalitet
- Miljøkvalitet





Drift

- Dokumentation af Omkostninger ved LAR
- Overvågning
 - SRO
 - Modeller





Særlige behov for Nyt OUH

- Rensning af hospitalsspildevand
- "Superrent drikkevand". Særlig sikring af kvalitet
- Afprøvning og dokumentation

